

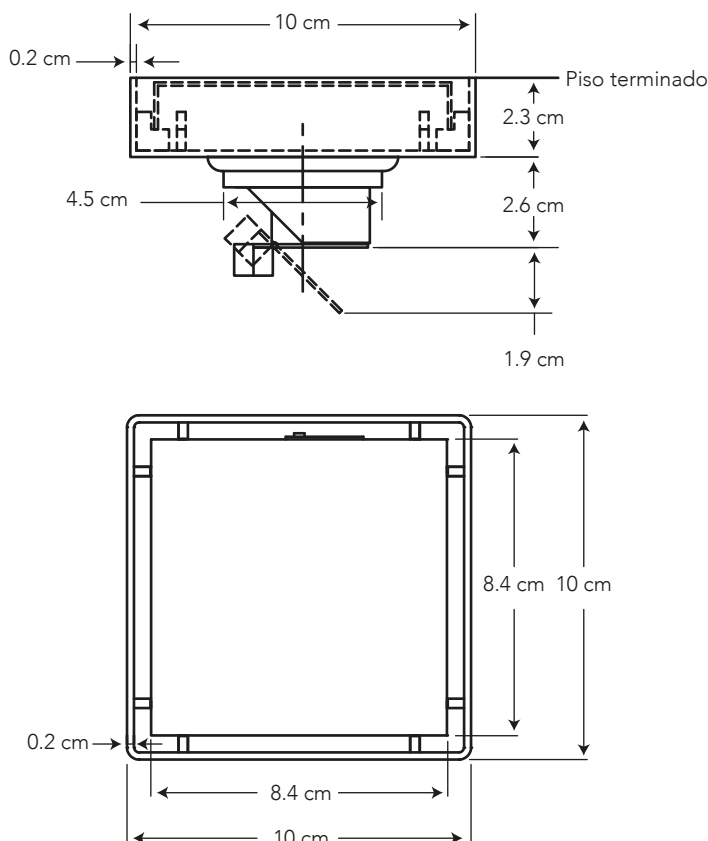


REJILLA INOX DE DISEÑO 10 X 10 CM CON TRAMPA

COD. SZ0020615151CW

MEDIDAS:
10 x 10 x 4.9 cm

Rejilla decorativa de alta estética
que aporta diseño a su espacio de
baño.



ACABADO

Acero
inoxidable

515

CARACTERÍSTICAS

Material: Acero inoxidable SS304

Acabado: Acero inoxidable

Peso: 0.4 kilogramos

Tubería de Descarga:
ø 5 cm o 2"

Adicional:

Se puede colocar cerámica en la
base de la rejilla para armonizar
con la decoración del ambiente

CUMPLE CON NORMA

- Cumple con norma NTE - INEN 2901 basada en la norma ASME 112.18.2 - 2011



BENEFICIOS

- Mayor durabilidad al estar fabricado en acero inoxidable.
- Producto resistente a la deformación debido al espesor del material.
- La trampa de la rejilla es mecánica y evita que regrese el mal olor de las aguas servidas.

CUIDADOS Y LIMPIEZA

- Se recomienda el uso de agua y jabón suave para el mantenimiento regular del producto. Evitar elementos abrasivos, ácidos o disolventes.
- Puede encontrar consejos y tips en Baño OK, mantenimiento fácil para tu equipo de baño.

GARANTÍA

BRIGGS garantiza que sus productos están libres de defectos de fabricación, a partir de la fecha de compra del producto, conforme a los períodos adjuntos:

- Complementos - Rejilla de Diseño: Diez (10) años. Aquellos que para el caso de ciertas griferías vienen en el mismo embalaje y/o que se emplean para su instalación, es decir: Sifones plásticos y metálicos, Desagües plásticos y metálicos, Llaves angulares y mangueras flexibles, Empaques (2) años.

¿QUÉ INCLUYE?

- Trampa de olor mecánica



SERVICIO AL CLIENTE

1-800-783337

CUSTOMER SERVICE