

EDESA

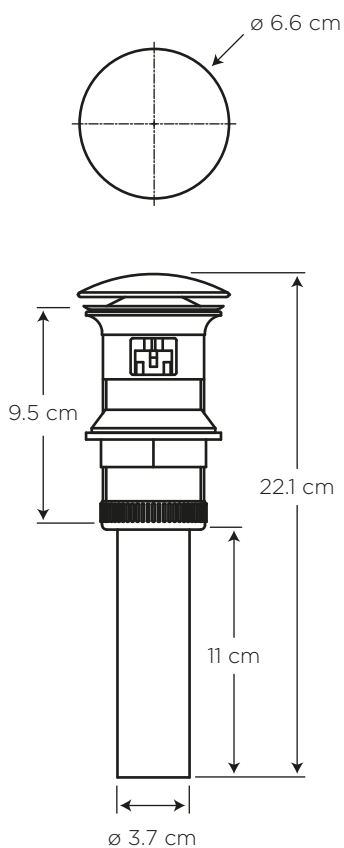


DESAGÜE 1 1/4" PP PUSH BUTTON

COD. SC0016970001CW

MEDIDAS:
ø 6.6 x 22.1 cm

La solución perfecta para su lavamanos, diseñado especialmente para los lavamanos con rebosadero.



COLORES

Blanco

130

CARACTERÍSTICAS

Material: Polipropileno
Tapa de desagüe cromado

Peso: 133 gramos

Tipo: desagüe con rebosadero
Presione para abrir y cerrar

CUMPLE CON NORMA

- Cumple con norma NTE INEN 2901

BENEFICIOS

- Funciona en todos los lavamanos con rebosadero.
- Gran durabilidad por estar fabricado con plástico de alta resistencia.
- El ajuste de los elementos se lo debe realizar manualmente (no utilice herramientas). No someter las conexiones roscadas a torques excesivos.
- No utilice pegantes, use únicamente teflón. Nunca tape los huecos de rebose.

CUIDADOS Y LIMPIEZA

- Revise las conexiones para detectar posibles goteos que se puedan manifestar por mala ubicación o presión de objetos sobre el producto. Evitar elementos abrasivos, ácidos o disolventes.

GARANTÍA

EDESA garantiza que sus productos están libres de defectos de fabricación, a partir de la fecha de compra del producto, conforme a los períodos adjuntos:

- Complementos: Dos (2) años. Aquellos que para el caso de ciertas griferías vienen en el mismo embalaje y/o que se emplean para su instalación, es decir:

Sifones plásticos y metálicos, Desagües plásticos y metálicos, Llaves angulares y mangueras flexibles, Aireadores, Cartuchos cerámicos y de compresión, Empaques.



SERVICIO AL CLIENTE

1-800 SUEDESA
-783337