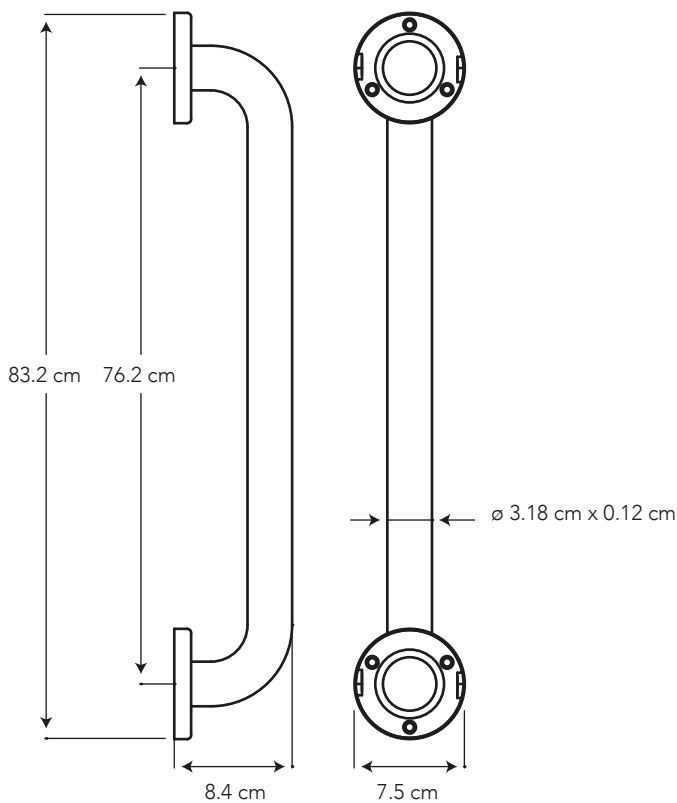


# BARRA DE APOYO MEDIANA

COD. SC0026593061CW

MEDIDAS:  
8.4 x 7.5 x 83.2 cm

Diseñados especialmente para facilitar el acceso o utilización de personas con discapacidad y tercera edad.



## COLORES

Acero inoxidable

515

## CARACTERÍSTICAS

Material: Acero inoxidable SS304

Acabado: Acero inoxidable pulido

## CUMPLE CON NORMA

- Cumple con la norma NTE INEN 2293 Accesibilidad de las Personas al Medio Físico, Servicios Higiénicos, Cuartos de Baño y Baterías Sanitarias. Requisitos



## BENEFICIOS

- Mayor durabilidad al estar fabricado en acero inoxidable.
- Resistente a la oxidación y a las condiciones salinas por estar fabricado en acero inoxidable.
- Evita deslizamiento gracias a su acabado texturizado y permite buena sujeción debido al diámetro perfecto.
- Evita cortaduras gracias a su excelente acabado libre de imperfecciones.

## CUIDADOS Y LIMPIEZA

- Se recomienda el uso de agua y jabón suave para el mantenimiento regular del producto. Evitar elementos abrasivos, ácidos o disolventes.
- Puede encontrar consejos y tips en Baño OK, mantenimiento fácil para tu equipo de baño.

## GARANTÍA

BRIGGS garantiza que sus productos están libres de defectos de fabricación, a partir de la fecha de compra del producto, conforme a los períodos adjuntos:

- Complementos: Dos (2) años. Aquellos que para el caso de ciertas griferías vienen en el mismo embalaje y/o que se emplean para su instalación, es decir: Sifones plásticos y metálicos, Desagües plásticos y metálicos, Llaves angulares y mangueras flexibles, Empaques.

### ¿QUÉ INCLUYE?

- Tacos y pernos



SERVICIO AL CLIENTE

**1-800-783337**

CUSTOMER SERVICE