

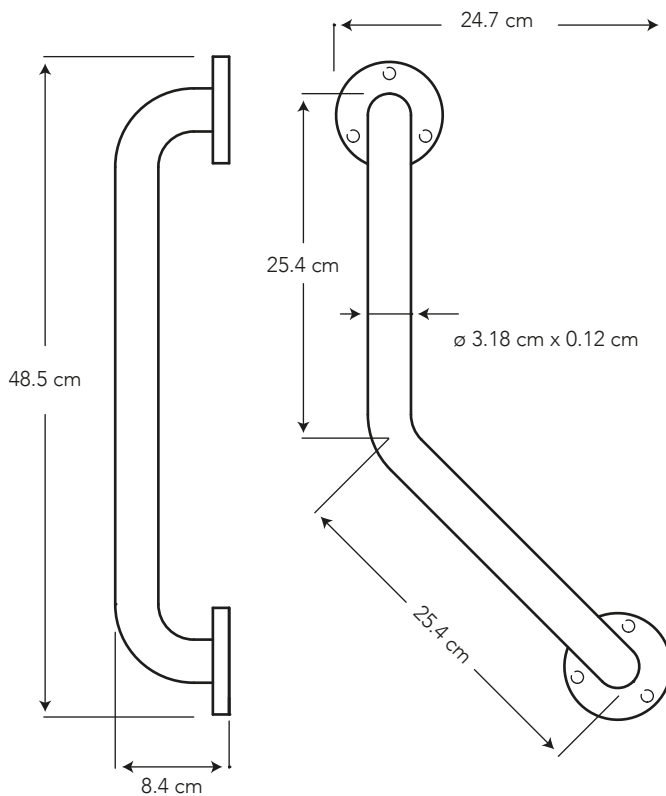


BARRA DE APOYO INCLINADA

COD. SC0026613061CW

MEDIDAS:
8.4 x 24.7 x 48.5 cm

Diseñados especialmente para facilitar el acceso o utilización de personas con discapacidad y tercera edad.



COLORES

Acero inoxidable

515

CARACTERÍSTICAS

Material: Acero inoxidable SS304

Acabado: Acero inoxidable pulido

CUMPLE CON NORMA

- Cumple con la norma NTE INEN 2293 Accesibilidad de las Personas al Medio Físico, Servicios Higiénicos, Cuartos de Baño y Baterías Sanitarias. Requisitos



BENEFICIOS

- Mayor durabilidad al estar fabricado en acero inoxidable.
- Resistente a la oxidación y a las condiciones salinas por estar fabricado en acero inoxidable.
- Evita deslizamiento gracias a su acabado texturizado y permite buena sujeción debido al diámetro perfecto.
- Evita cortaduras gracias a su excelente acabado libre de imperfecciones.

¿QUÉ INCLUYE?

- Tacos y pernos

CUIDADOS Y LIMPIEZA

- Se recomienda el uso de agua y jabón suave para el mantenimiento regular del producto. Evitar elementos abrasivos, ácidos o disolventes.
- Puede encontrar consejos y tips en Baño OK, mantenimiento fácil para tu equipo de baño.

GARANTÍA

BRIGGS garantiza que sus productos están libres de defectos de fabricación, a partir de la fecha de compra del producto, conforme a los períodos adjuntos:

- Complementos: Dos (2) años. Aquellos que para el caso de ciertas griferías vienen en el mismo embalaje y/o que se emplean para su instalación, es decir: Sifones plásticos y metálicos, Desagües plásticos y metálicos, Llaves angulares y mangueras flexibles, Empaques.



SERVICIO AL CLIENTE

1-800-783337

CUSTOMER SERVICE