

EDESA

EVOLUTION

REDONDO

COD. JS002291__1CE

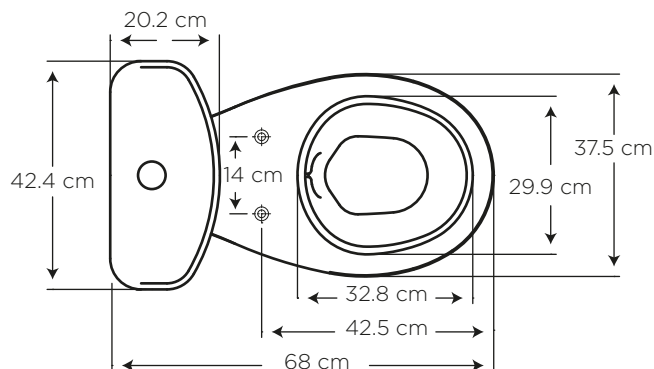
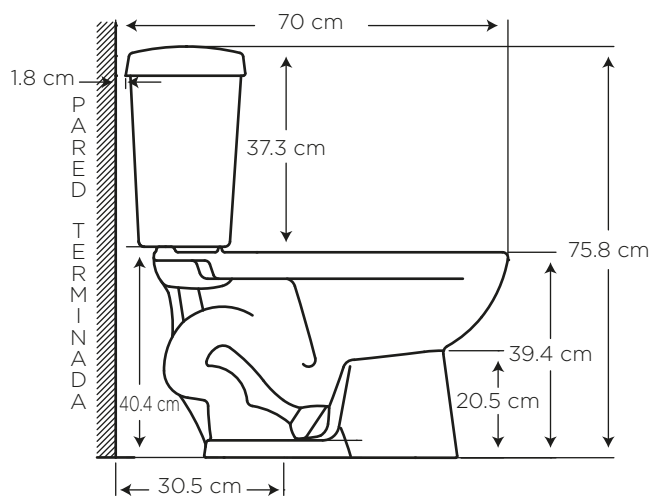
MEDIDAS:

68 x 42.4 x 75.8 cm

Óptimo para baños con espacios pequeños. Alta calidad y estética que complementa el diseño del baño.

COLORES

Blanco	Bone	Visón	Azul Galaxie	Pink
130	733	073	017	048
Navy Blue	Cherry	Verde Teal	Negro	
850	065	061	016	













CARACTERÍSTICAS

Material:	Cerámica sanitaria
Tipo:	Dos piezas al piso
Anillo:	Redondo
Consumo de Agua:	6 litros por descarga
Presión de agua recomendada:	140 kPa (20 psi) a 550 kPa (80 psi)
Instalación:	al piso desde la pared hasta el desagüe 30.5 cm

CUMPLE CON NORMA

- Contamos con certificación **NTE INEN 3082**
- Cumple con la norma **ASME A112.19.2-2018 / CSA B45.1-18**

ESPECIFICACIONES

	• Consumo de agua:	6.0 litros
	• Peso de la taza:	18.7 kg
	• Peso del tanque con tapa:	11.5 kg
	• Espesor mínimo de loza:	0.6 cm
	• Tolerancia dimensional:	± 3% > 20 cm ± 5% < 20 cm
	• Nivel mínimo agua en el tanque:	17 cm
	• Instalación:	30.5 cm
	• Altura del Sello:	5.5 cm
	• Diámetro de la Trampa:	4.1 cm
	• Superficie de agua:	21.8 x 17.7 cm

BENEFICIOS

- Brillo inalterable y duración de por vida con alta estética y asepsia.
- Anillo de la taza redondo y medidas compactas, ideal para baños pequeños y/o auxiliares.
- Sistema ahorrador diseñado para consumir 6 litros por descarga. Ahorro del 25% de agua frente a los sanitarios tradicionales, contribuyendo al cuidado del medio ambiente.
- Requiere tubería de 4" para la descarga de inodoro. Fácil instalación pues cumple con las normativas para la construcción.
- En la decoración del baño, el color es muy importante y se traduce en sensaciones, con estos colores vibrantes que llenan de energía y alegría.
- Producto que otorga puntos para construcciones que certifican LEED.
- Contamos con stock completo de repuestos.

CUIDADOS Y LIMPIEZA

- Se recomienda el uso de agua y jabón suave para el mantenimiento regular del producto. Evitar elementos abrasivos, ácidos o disolventes.
- Puede encontrar consejos y tips en Baño OK, mantenimiento fácil para tu equipo de baño.

GARANTÍA

EDESA garantiza que sus productos están libres de defectos de fabricación, a partir de la fecha de compra del producto, conforme a los períodos adjuntos:

- Cerámica Sanitaria: De por vida en funcionamiento y acabado de la cerámica sanitaria.
- Repuestos de Cerámica Sanitaria: componentes de cerámica sanitaria que conforman un inodoro o un lavamanos, adquiridos por partes, tienen garantía de por vida.
- Herraje y Asiento plástico: Dos (2) años.

¿QUÉ INCLUYE?



Asiento Montecristo Plus
COD. SP209501__1CG



Herraje Universal
COD. SP0051970001BO



Medium Push Botton
COD. SP0022913061BO



BAÑO OK



SERVICIO AL CLIENTE

1-800 SUEDESA
-783337