



NIZA MONOMANDO PARA DUCHA CON REGADERA

COD. SG0070673061CW

MEDIDAS:

REGADERA \varnothing 10 cm

MEZCLADORA 8.9 x 12 x 16.3 cm

Orgánica, moderna y espléndida que brinda diseño moderno para tu ambiente de baño.

COLORES

Cromo

Cero defectos estéticos

306

CARACTERÍSTICAS

Material: Latón

Cartucho: Cerámico de 40 mm SEDAL de cierre hermético (monomando) – marca mundial

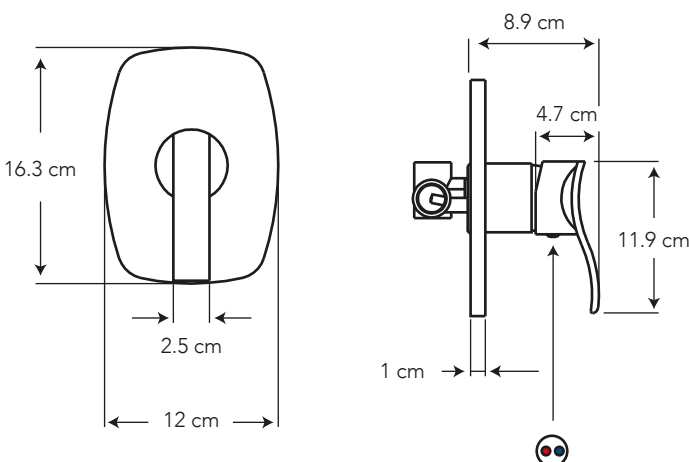
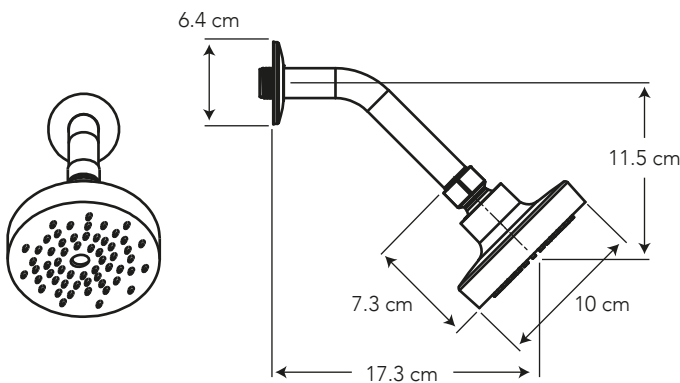
Presión de agua recomendada:
20 psi (140 kPa) a 125 psi (860 kPa)

Consumo de Agua:
9.5 litros por minuto / 2.5 gpm a 80 psi

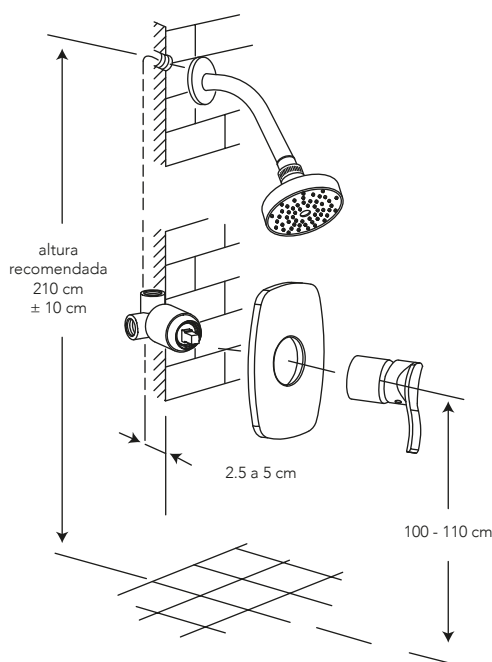
Vida útil del cartucho:
500.000 ciclos

CUMPLE CON NORMA

- Cumple con norma NTE - INEN 3123 basada en la norma ASME 112.18.1 - 2012



ESPECIFICACIONES



¿QUÉ INCLUYE?



REGADERA REDONDA MEDIUM ABS 10 CM CON BRAZO DE DUCHA
COD. SG0069653061CW

BENEFICIOS

- Mayor durabilidad al estar fabricado en latón, debido a que cuenta con una aleación de cobre más zinc.
- El accionamiento monomando hace más eficiente la mezcla de agua. Con sistema de restrictor de caudal que ayuda a ahorrar agua.
- Compatibilidad de componentes nos permite asegurar el stock de repuestos.
- Diseño moderno de líneas curvas, armoniza con todos los estilos de baño.
- Producto sometido a estrictas pruebas de salinidad realizadas en nuestros laboratorios garantizando que el producto no se oxide en un ambiente húmedo.
- Grifería probada a 500 psi por un minuto para garantizar la calidad del producto en situaciones de golpes puntuales de aumento brusco de la presión de agua.
- No es tóxico gracias a su bajo contenido de plomo requerido por norma.

CUIDADOS Y LIMPIEZA

- Se recomienda el uso de agua y jabón suave para el mantenimiento regular del producto. Evitar elementos abrasivos, ácidos o disolventes.
- Puede encontrar consejos y tips en Baño OK, mantenimiento fácil para tu equipo de baño.

GARANTÍA

BRIGGS garantiza que sus productos están libres de defectos de fabricación, a partir de la fecha de compra del producto, conforme a los períodos adjuntos:

- Grifería y Broncería: De por vida para el cuerpo principal y acabado en cromo (306). En todos los otros acabados que no sean cromo, cinco (5) años.
- Repuestos de Grifería y Broncería: Dos (2) años. Son las partes internas/externas de la grifería, que están expuestas al desgaste natural por el uso y se adquieren a manera de reposición, para mantenimiento preventivo y/o sustitución de las partes. Por ejemplo: cartuchos, aireadores, manillas, empaques, picos de cocina, duchadores de mano, mangueras, kits de instalación (tuercas, tornillos, arandelas, etc), conectores universales, entre otros.



SERVICIO AL CLIENTE

1-800-783337

CUSTOMER SERVICE