

LÍNEA  
PREMIUM

EDESA



# NEW PRINCESS MONOMANDO PARA LAVAMANOS

COD. SG0083133061CE

**MEDIDAS:**  
13.8 x 5.2 x 10.3 cm

Diseño elegante y distinguido, tan especial como tú.



## COLORES

Cromo

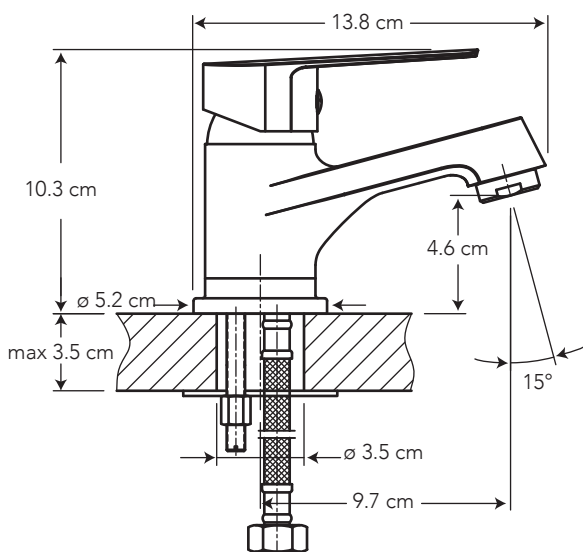
306

## CARACTERÍSTICAS

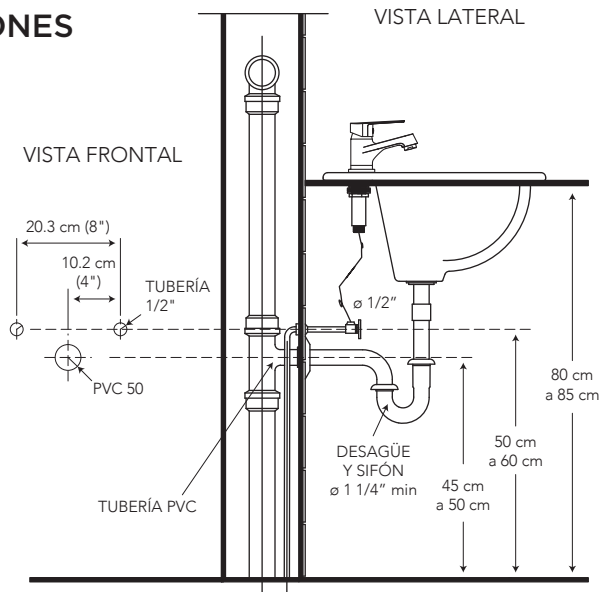
- Material: Latón  
Aireador: Neoperl - marca líder en el mercado  
Cartucho: Cerámico de 35 mm SEDAL de cierre hermético (monomando) - Marca líder  
Presión de agua recomendada: 20 psi (140 kPa) a 125 psi (860 kPa)  
Consumo de Agua: 8.3 litros por minuto / 2.2 gpm a 60 psi  
Vida útil del cartucho: 500.000 ciclos mínimo

## CUMPLE CON NORMA

- Cumple con norma NTE - INEN 3123 basada en la norma ASME 112.18.1 - 2012
- Cumple con norma NTE - INEN 994 Conectores Flexibles para Agua
- Cumple con norma NTE - INEN 2901 Accesorios de Desagüe para Artefactos Sanitarios
- Nuestras mangueras cuentan certificación cUPC



## ESPECIFICACIONES



## BENEFICIOS

- Mayor durabilidad al estar fabricado en latón, debido a que cuenta con una aleación de cobre más zinc.
- Un chorro de agua espumante brinda relajación al usuario.
- Compatibilidad de componentes nos permite asegurar el stock de repuestos.
- Producto versátil, puede ser instalado en diferentes modelos de lavamanos.
- Compatible con aireadores Neoperl Mikado que reducen el consumo de agua hasta un 80%.
- Producto sometido a estrictas pruebas de salinidad realizadas en nuestros laboratorios garantizando que el producto no se oxide en un ambiente húmedo.
- Grifería probada a 500 psi por un minuto para garantizar la calidad del producto en situaciones de golpes puntuales de aumento brusco de la presión de agua.
- No es tóxico gracias a su bajo contenido de plomo requerido por norma, garantizando que el agua es apta para el consumo.

## CUIDADOS Y LIMPIEZA

- Se recomienda el uso de agua y jabón suave para el mantenimiento regular del producto. Evitar elementos abrasivos, ácidos o disolventes.
- Puede encontrar consejos y tips en Baño OK, mantenimiento fácil para tu equipo de baño.

## GARANTÍA

EDESA garantiza que sus productos están libres de defectos de fabricación, a partir de la fecha de compra del producto, conforme a los períodos adjuntos:

- Grifería y Broncería: De por vida para el cuerpo principal y acabado en cromo (306). En todos los otros acabados que no sean cromo, cinco (5) años.
- Repuestos de Grifería y Broncería: Dos (2) años. Son las partes internas/externas de la grifería, que están expuestas al desgaste natural por el uso y se adquieren a manera de reposición, para mantenimiento preventivo y/o sustitución de las partes. Por ejemplo: cartuchos, aireadores, manillas, empaques, picos de cocina, duchadores de mano, mangueras, kits de instalación (tuercas, tornillos, arandelas, etc), conectores universales, entre otros.

## ¿QUÉ INCLUYE?



Desagüe 1 1/4" PP con Rejilla  
COD. SC0040220001BO



Sifón 1 1/4" de Plástico con acople  
COD. SC0040190001BO



2 Mangueras Monomando 16"  
COD. SG0062890001BO

BAÑO OK



SERVICIO AL CLIENTE

1-800 SUEDESA  
-783337