

BERLIN MONOMANDO ALTO PARA LAVAMANOS

COD. SG0088220161CW

MEDIDAS:
14.8 x 4.5 x 29.1 cm

Vanguardismo !!!
Diseño que se adapta perfectamente a
diferentes ambientes y espacios.



COLORES

Negro mate

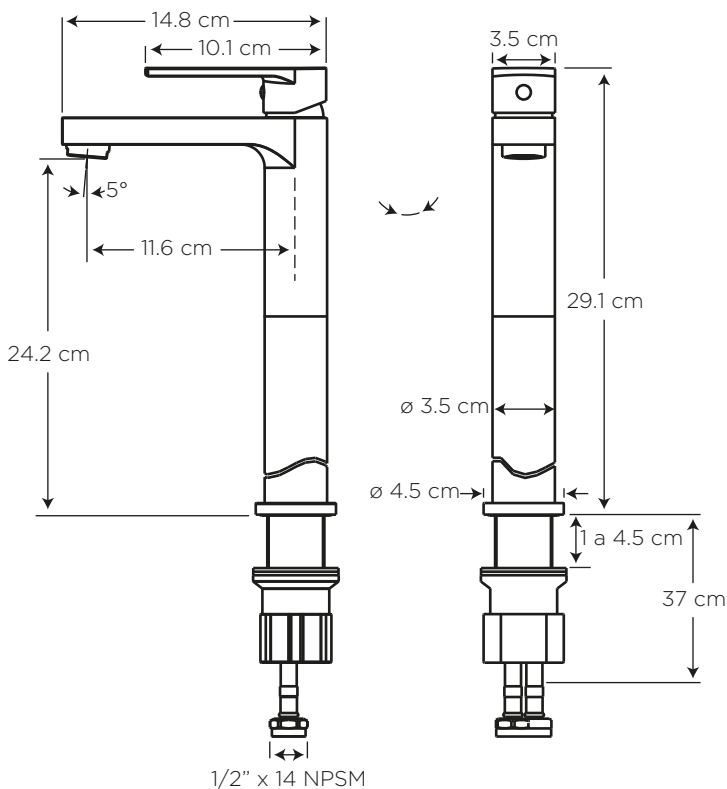
016

CARACTERÍSTICAS

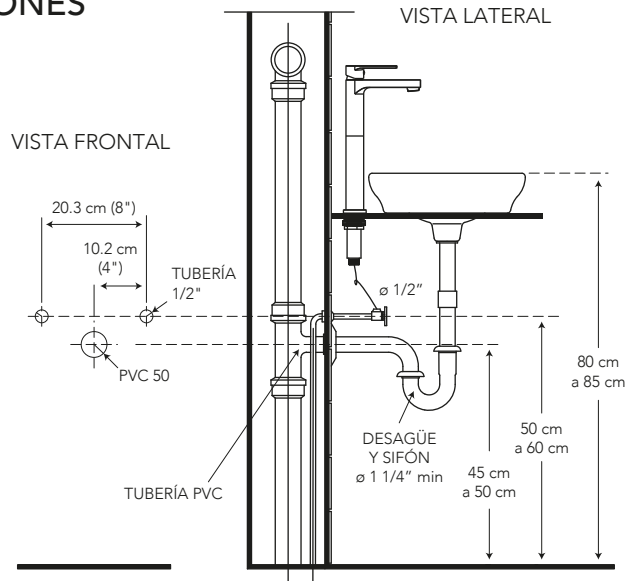
- Material: Latón
- Aireador: Neoperl – marca líder en el mercado
- Cartucho: Cerámico de 28 mm SEDAL de cierre hermético (monomando) – Marca líder
- Presión de agua recomendada:
20 psi (140 kPa) a 125 psi (860 kPa)
- Consumo de Agua:
8.3 litros por minuto / 2.2 gpm
- Vida útil del cartucho:
500.000 ciclos mínimo
- Conexión: 1/2" x 14 NPSM para conexión a manguera

CUMPLE CON NORMA

- Cumple con norma NTE - INEN 3123 basada en la norma ASME 112.18.1 - 2012
- Nuestras mangueras cuentan certificación cUPC



ESPECIFICACIONES



BENEFICIOS

- Mayor durabilidad al estar fabricado en latón, debido a que cuenta con una aleación de cobre más zinc.
- Un chorro de agua espumante brinda relajación al usuario.
- Compatibilidad de componentes nos permite asegurar el stock de repuestos.
- Producto versátil, puede ser instalado en diferentes modelos de lavamanos.
- Compatible con aireadores Neoperl Mikado que reducen el consumo de agua hasta un 80%.
- Producto sometido a ensayos de recubrimientos orgánicos realizados en nuestros laboratorios, garantizando que el producto no presente degradación por sustancias que puedan afectar el recubrimiento de la grifería.
- Grifería probada a 500 psi por un minuto para garantizar la calidad del producto en situaciones de golpes puntuales de aumento brusco de la presión de agua.
- No es tóxico gracias a su bajo contenido de plomo requerido por norma, garantizando que el agua es apta para el consumo.

CUIDADOS Y LIMPIEZA

- Se recomienda el uso de agua y jabón suave para el mantenimiento regular del producto. Evitar elementos abrasivos, ácidos o disolventes.
- Puede encontrar consejos y tips en Baño OK, mantenimiento fácil para tu equipo de baño.

GARANTÍA

BRIGGS garantiza que sus productos están libres de defectos de fabricación, a partir de la fecha de compra del producto, conforme a los períodos adjuntos:

- Grifería y Broncería: De por vida para el cuerpo principal y acabado en cromo (306). En todos los otros acabados que no sean cromo, cinco (5) años.
- Repuestos de Grifería y Broncería: Dos (2) años. Son las partes internas/externas de la grifería, que están expuestas al desgaste natural por el uso y se adquieren a manera de reposición, para mantenimiento preventivo y/o sustitución de las partes. Por ejemplo: cartuchos, aireadores, manillas, empaques, picos de cocina, duchadores de mano, mangueras, kits de instalación (tuercas, tornillos, arandelas, etc), conectores universales, entre otros.

¿QUÉ INCLUYE?



DESAGÜE NEGRO 1 1/4" PUSH BUTTON
COD. SC0034930161CW



SIFÓN 1 1/4" PP CON ACOPLE
COD. SC0040190001BO



2 MANGUERAS MONOMANDO 16"
COD. SG0062890001BO



SERVICIO AL CLIENTE

1-800-783337

CUSTOMER SERVICE