



# REGADERA CUADRADA SLIM 30 x 30 CM

COD. SG0081023061CW

MEDIDAS:  
30 x 30 x 5.8 cm



Regadera cuadrada de diseño moderno que armoniza con todos los ambientes de baño.

## COLORES

Cromo

Cero defectos estéticos



306

## CARACTERÍSTICAS

Material: Acero inoxidable S304 con recubrimiento de cromo

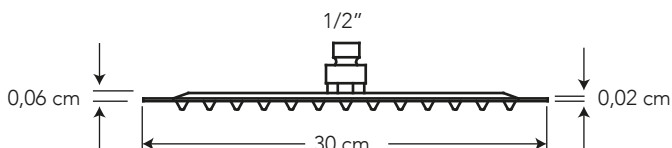
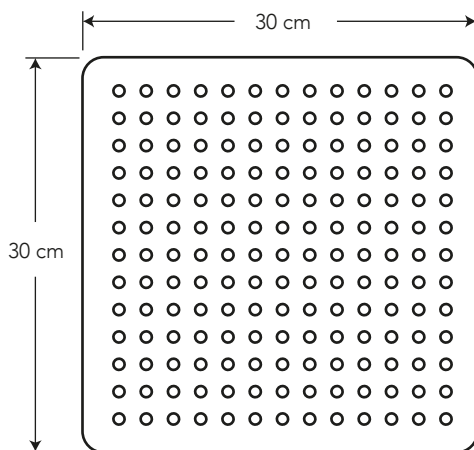
Caída de agua: Chorro tipo lluvia con restrictor de caudal

Presión de agua recomendada: 140 kPa (20 psi) a 860 kPa (125 psi)

Consumo de Agua: Regadera 7.6 litros por minuto / 2.0 gpm a 80 psi

Vida útil de la articulación de la regadera: 10.000 ciclos

Peso: 390 g



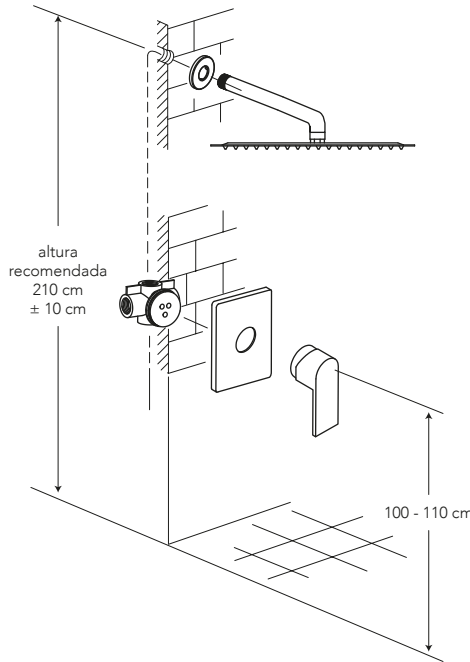
## CUMPLE CON NORMA

- Cumple con norma NTE - INEN 3123 basada en la norma ASME 112.18.1 - 2012

## ESPECIFICACIONES

### Recomendaciones importantes:

1. La conexión al techo o pared (con brazo) debe hacerse con conectores metálicos (evitar las conexiones plásticas).
2. Es indispensable purgar la red de suministro de agua antes de la instalación.
3. Se debe instalar el restrictor de caudal para un correcto funcionamiento.



**NOTA:  
RECOMENDABLE  
INSTALAR CON  
ESTOS ACCESORIOS  
(NO INCLUIDOS)**



BRAZO DE DUCHA  
VERTICAL REDONDO  
COD. SG0080863061CW



BRAZO DE DUCHA  
VERTICAL CUADRADO  
COD. SG0080873061CW



BRAZO DE DUCHA  
REDONDO 38 CM  
COD. SG0086503061CW



BRAZO DE DUCHA  
CUADRADO 38 CM  
COD. SG0086483061CW

## BENEFICIOS

- Gran durabilidad al estar fabricado en material de alta resistencia.
- Cuenta con tecnología auto limpiante que evita la acumulación de cal en la salidas de agua.
- Una caída de agua tipo lluvia brinda una experiencia relajante al usuario.
- Compatibilidad de componentes nos permite asegurar el stock de repuestos.
- Diseño moderno de líneas rectas, aporta sobriedad y alta estética al cuarto de baño.
- Producto sometido a ensayos de ciclo térmico realizados en nuestros laboratorios garantizando que el producto no presente desprendimiento en la capa de cromado.
- Producto sometido a estrictas pruebas de salinidad realizadas en nuestros laboratorios garantizando que el producto no se oxide en un ambiente húmedo.
- No es tóxico gracias a su bajo contenido de plomo requerido por norma.

## CUIDADOS Y LIMPIEZA

- Se recomienda el uso de agua y jabón suave para el mantenimiento regular del producto. Evitar elementos abrasivos, ácidos o disolventes.
- Puede encontrar consejos y tips en Baño OK, mantenimiento fácil para tu equipo de baño.

## GARANTÍA

BRIGGS garantiza que sus productos están libres de defectos de fabricación, a partir de la fecha de compra del producto, conforme a los períodos adjuntos:

- Grifería y Broncería: De por vida para el cuerpo principal y acabado en cromo (306). En todos los otros acabados que no sean cromo, cinco (5) años.
- Repuestos de Grifería y Broncería: Dos (2) años. Son las partes internas/externas de la grifería, que están expuestas al desgaste natural por el uso y se adquieren a manera de reposición, para mantenimiento preventivo y/o sustitución de las partes. Por ejemplo: cartuchos, aireadores, manillas, empaques, picos de cocina, duchadores de mano, mangueras, kits de instalación (tuercas, tornillos, arandelas, etc), conectores universales, entre otros.

SERVICIO AL CLIENTE

**1-800-783337**

CUSTOMER SERVICE

